

HINWEISE

Vor der Montage die Montageanleitung sorgfältig lesen. Der Hersteller haftet nicht für Verletzungen oder Schäden, die durch eine fehlerhafte Montage entstehen. Bewahren sie die Montageanleitung zum Nachschlagen auf. Zusätzliche Sicherheitshinweise lesen Sie auf der Rückseite.

Tragfähigkeit vertikal MAX 350 kg⁽¹⁾

BOKYTO - Holzlatten⁽²⁾ sind aus massivem Kiefernsperrholz hergestellt, die Oberfläche ist unbehandelt und kann überstrichen werden.

Die Holzlatten können auf die gewünschte Länge zugeschnitten werden.⁽³⁾

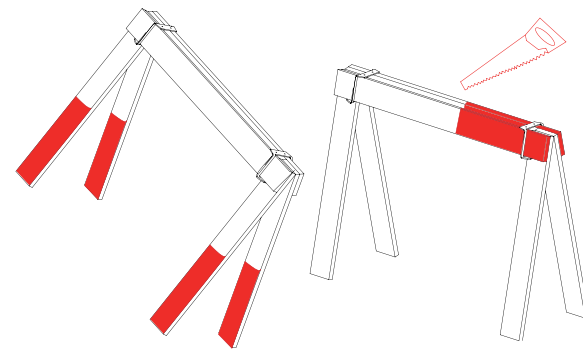
Benutzung nur im Innenraum. Für den Aussenraum muss das Holz zusätzlich versiegelt werden.

Mit dem BOKYTO - Metallwinkel⁽⁴⁾ kann der Bock platzsparend geklappt werden.⁽⁵⁾

Position der Beine ist variabel⁽⁶⁾

Der BOKYTO revolutioniert Büro, Wohnraum oder Garten. Simpel, aber nicht einfach ist er auf das Minimale reduziert. Die intelligente Konstruktion ermöglicht es, den Tischbock auf beliebige Höhe und / oder Breite zu kürzen und setzt somit der Kreativität keine Grenzen. Der Bock funktioniert als Untergestell für eine Bank, einen Tisch, einen Schreibtisch und mehr. Mit den weißen Stahlwinkeln wirkt er sehr ästhetisch und findet auch als einzelnes Objekt seinen Platz im Raum. Schreibtische lassen sich mit diesem Untergestell spielend zu Schreibtischinseln aufbauen.

WWW.BOKYTO.COM

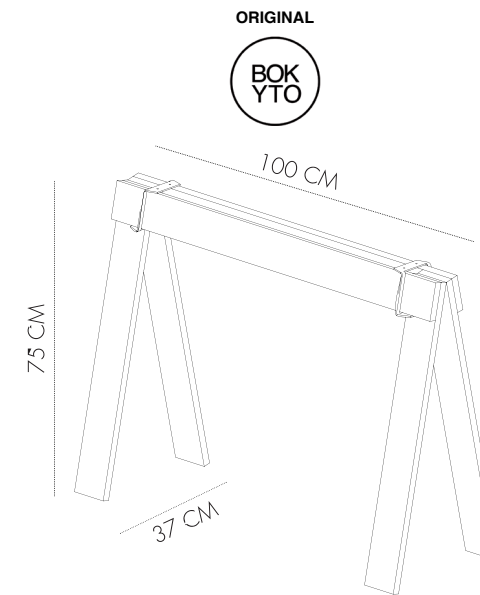
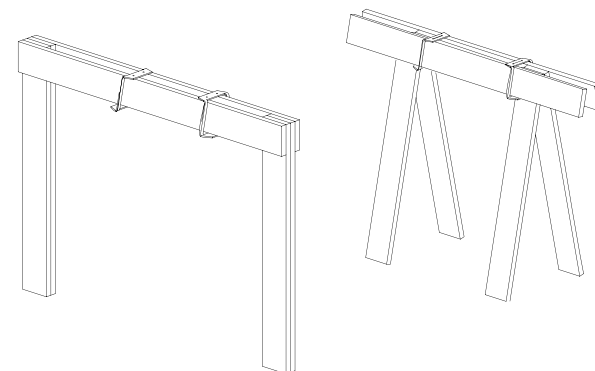


- LÄNGE UND HÖHE KÜRZBAR

- KLAPPBAR

- POSITION DER BEINE VARIABEL

- ÜBERSTREICHBAR



HINWEISE UND SICHERHEIT

1. Dieser BOKYTO - Bock wurde vom TÜV Rheinland auf Tragfähigkeit getestet und kann bis zu 350 kg vertikaler Last pro Bock aufnehmen. Die Bohrlöcher in den Metallwinkeln dienen lediglich zur Arretierung von Platten oder anderen Materialien. Die Tragfähigkeit von kombinierten Konstruktionen des BOKYTO - Bocks mit Platten, Brettern oder ähnlichem ist in starkem Maße abhängig von diesen Materialien, ihrer gewählten Abmessungen und Verbindung. Für diese kombinierten Konstruktionen kann daher seitens Hersteller keine Haftung übernommen werden.

2. Die Holzlatten sind unbehandelt und bestehen aus naturgewachsenen Rohstoffen. Es können Farb- und Maserungsunterschiede auftreten. Im Laufe der Zeit dunkelt das Holz nach.

ACHTUNG ! Es können Splitter auftreten, es besteht Verletzungsgefahr! Unbedingt hierauf achten und Schutzhandschuhe bei der Montage tragen. Vor der Benutzung mit Schleifpapier leicht nachbehandeln.

3. Lassen Sie das Zuschneiden der Latten nur von qualifiziertem Fachpersonal vornehmen. Ihr Baumarkt hilft Ihnen weiter.

4. Am Metallwinkel können scharfe Kanten auftreten. VORSICHT bei der Montage.

5. Klappfunktion - schützen Sie Ihre Körperteile vor Einklemmung!

6. Die Beine können Ihrer Nutzung entsprechend und nach Wunsch positioniert und montiert werden. Die Tragfähigkeit von diesen abgeänderten, kombinierten Konstruktionen des BOKYTO - Bocks ist in starkem Maße abhängig von ihrer gewählten Abmessungen der Beinstellung und der Nutzung des Bocks. Für diese abgeänderten, kombinierten Konstruktionen kann daher seitens Hersteller keine Haftung übernommen werden.

Der Hersteller haftet nicht für Schäden, die aufgrund der Nichtbeachtung der Hinweise und Sicherheitsvorkehrungen entstehen.

geprüft von zertifiziert



cut it !
design it !
love it !



CREATED IN BERLIN