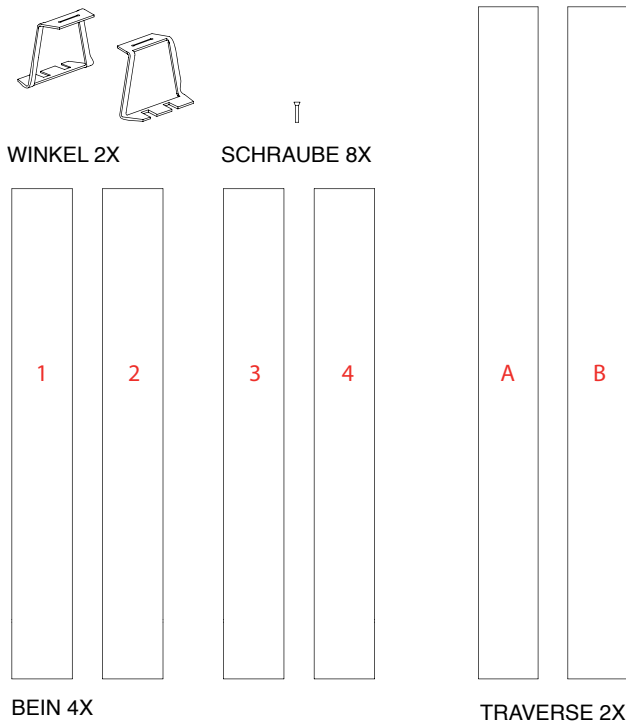
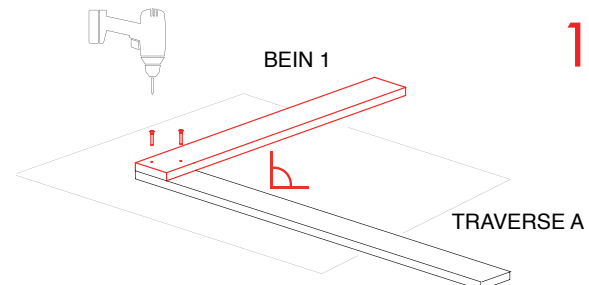


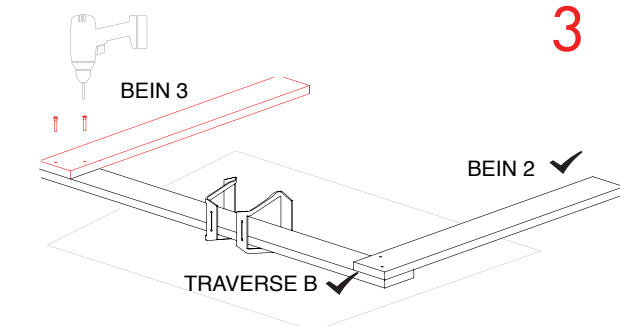
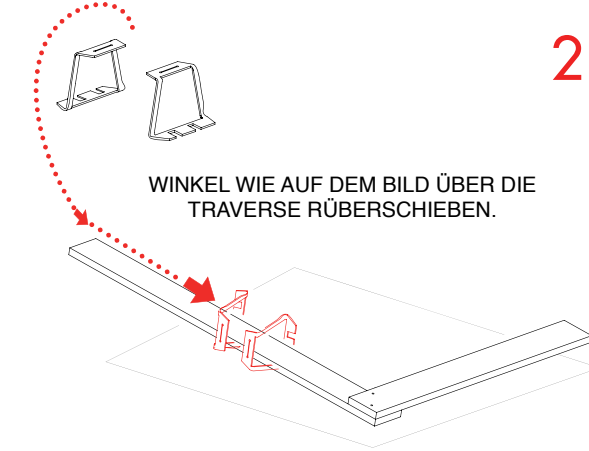
DAS IST DRIN :



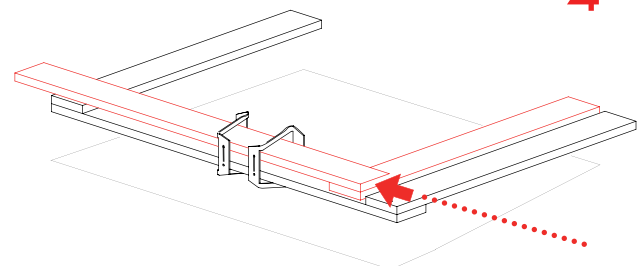
! FÜR MONTAGESCHRITTE 1,3,6
 BEINE AN TRAVERSE ANSCHRAUBEN.
 UNBEDINGT 90° WINKEL EINHALTEN.
 KANTEN MÜSSEN EXAKT BÜNDIG SEIN.



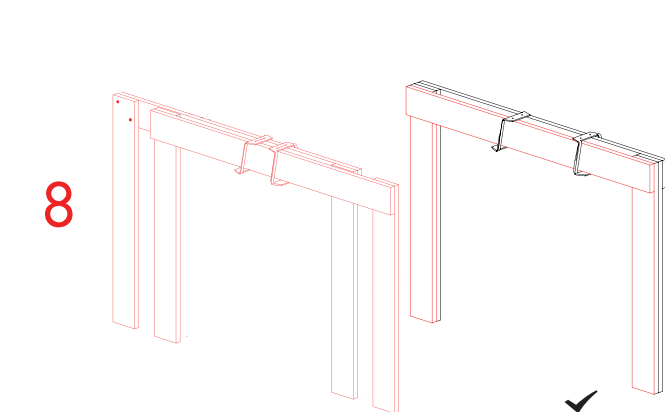
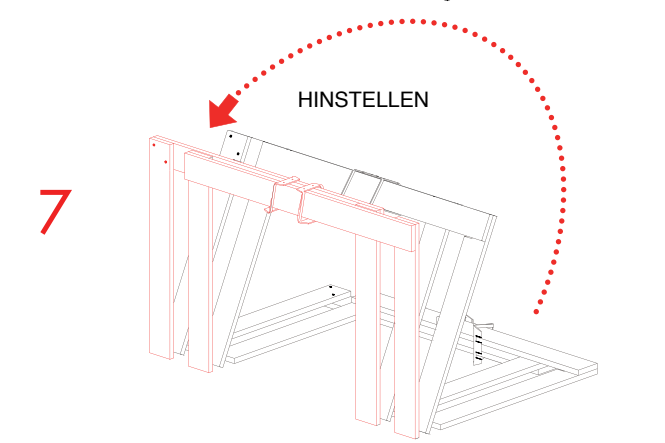
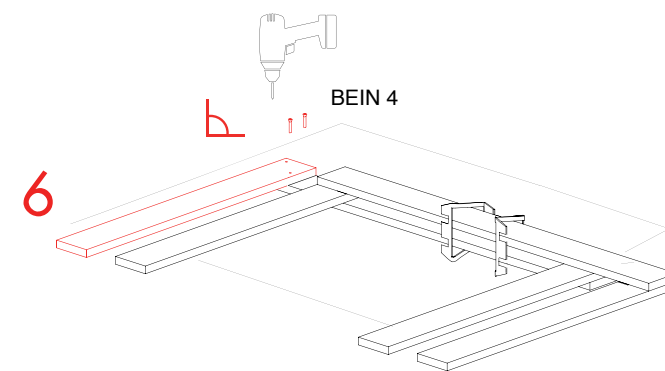
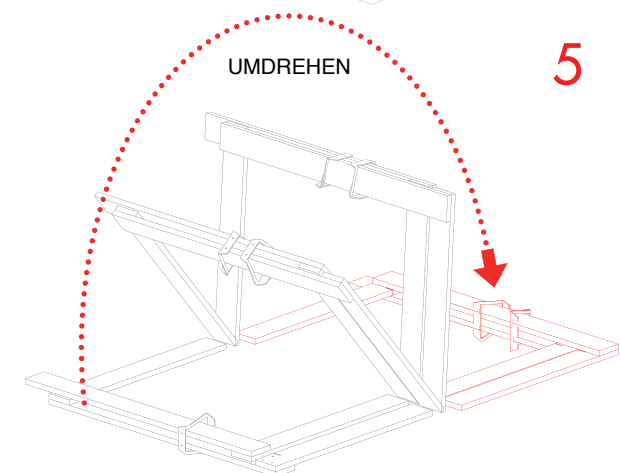
SCHRITT 1 WIEDERHOLEN MIT TRAVERSE B UND BEIN 2.



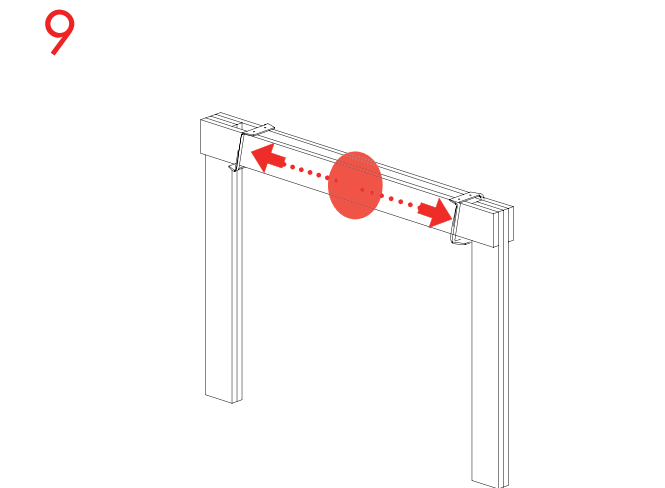
„L“ - RAHMEN DURCHSCHIEBEN



UMDREHEN

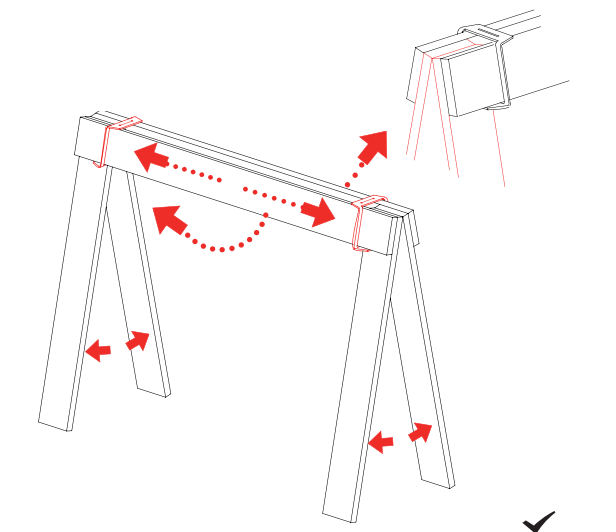


SCHIEBE DIE BEIDEN RAHMEN ZUSAMMEN - WIE IM BILD. STELLE SIE GERADE HIN. RICHTE DIE WINKEL IN DER MITTE AUS.



JETZT NUR DIE BEIDEN WINKEL AUS DER MITTE NACH AUSSEN SCHIEBEN, DABEI LEICHT DIE TRAVERSE MITTIG, VON UNTEN ZUSAMMENDRÜCKEN.

KLAPPE NUN DIE BEIDEN RAHMEN AUSEINANDER BIS DIE OBEREN KANTEN DER BEINE SICH TREFFEN. RÜCKE DAS GANZE GERADE. DIE OBEREN BEIDEN KANTEN SOLLTEN JETZT BÜNDIG ABSCHLIESSEN.

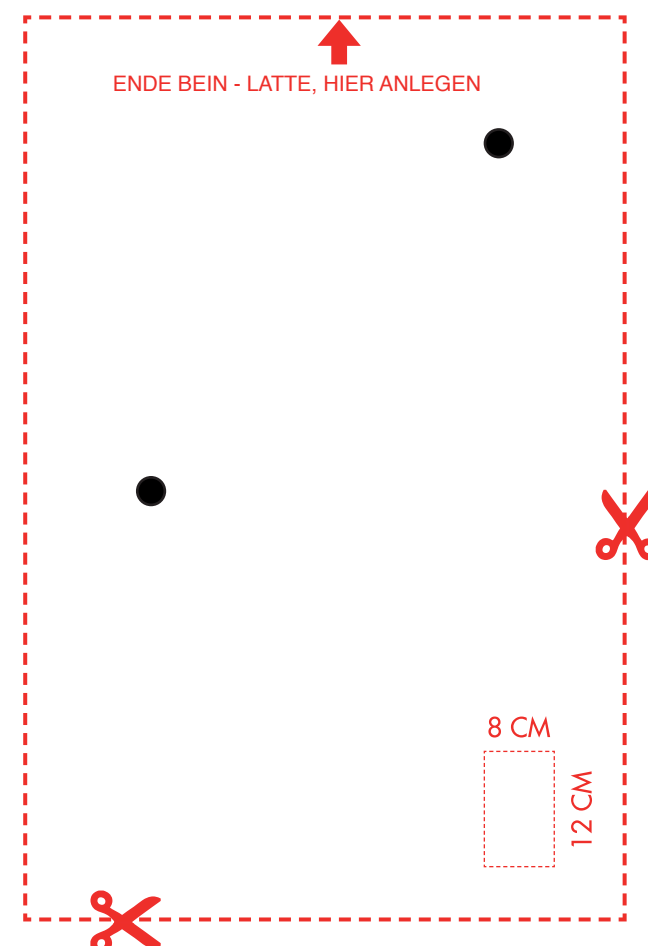


ZUM SCHLUSS DIE WINKEL BIS ZUM ANSCHLAG GEGEN DIE BEINE SCHIEBEN.

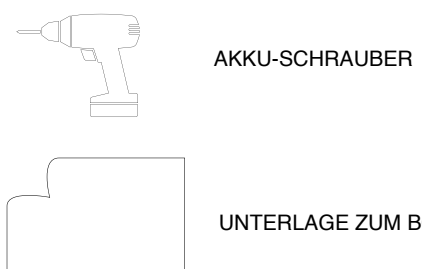


SCHNEIDE DIE SCHABLONE AUS. SIE IST GENAUSO BREIT WIE DAS BEIN DES BOCKS.

AN DER BEIN - LATTE ANLEGEN, MIT EINEM STIFT DEN SCHWARZEN PUNKT DURCHSTECHEN UND AN DER BEIN - LATTE ANZEICHNEN.



DAS BENÖTIGST DU FÜR DIE MONTAGE :



! FÜR MONTAGESCHRITTE 1,3,6
 POSITION DER SCHRAUBEN ZUERST MIT SCHABLONE ANZEICHNEN

